



ReliaGear[®] lighting panelboards

Panneaux d'éclairage ReliaGear[®]

Rating labels
Étiquettes



Installation

Consult instructions NEMA PB-1.1 located in the circuit directory on the front door before installing the panelboard. If needed, order replacement manual from supplier.

Use copper or aluminum wire

- Use 60°C or 75°C ampacity sized wire on line and neutral and equipment ground terminals.
- Standard wire sizes listed on page 2 may be changed by using alternate terminal kits.
- Refer to circuit breakers for allowable wire temperature rating, wire size and tightening torque.

Installation

Avant d'installer le panneau, consulter la notice NEMA PB-1.1 située dans la pochette sur la porte du panneau. Au besoin, se procurer la notice chez son distributeur ABB.

Utiliser des fils de cuivre ou d'aluminium

- Utiliser des fils ayant un courant admissible basé sur une température de service de 60°C ou 75°C pour les connexions aux bornes de phase, neutre et de mise à la terre.
- Le calibre des fils indiqué à la page 2 ci-dessous peut varier selon la trousse de raccordement utilisée.
- Suivre les indications figurant sur les disjoncteurs en ce qui a trait à la température de service nominale des conducteurs, au calibre des fils et au couple de serrage des bornes.

Neutral rated for 200% panelboard phase current.

- 125A (1) neutral cables 2/0 MCM max.
- 225A (2) neutral cables 250 MCM max.
- 400A (2) neutral cables 600 MCM max.
- 600A (4) neutral cables 350 MCM max.

Suitable for nonlinear loads

200% rated neutral

Additional "Y" lugs provided for 200% neutral

Short circuit current rating

The maximum short circuit current rating of this panelboard, in rms symmetrical amperes, is equal to the lowest current interrupting rating of any device installed, except as noted in the series rating listed in 1SDC210067D0201 (formally DET-008) booklet, with integral or remote main circuit breaker or fusible switch installed ahead of this panelboard. Devices to be installed or replacement units shall be from the same manufacturer, of the same type, and have equal or greater interrupting capacity.

Maximum continuous loads on main or branch circuits not to exceed 80% of the ratings of the listed circuit breakers.

Branch breaker straps suitable for 180A max unless the 200 Amp branch straps were selected at time the panelboard was ordered (RQ, RL, RE, RS only).



WARNING for RE and RS: Barrier must be installed prior to applying power. Barrier shall cover TEY line screws and fit snugly against TEY frames.

Please refer to 1SDC210067D0201 (formally DET-008) for possible branch circuit breaker options to respective main breakers series ratings.

La barre de neutre a une capacité assignée de 200% du courant de phase du panneau.

- 125A (1) cable 2/0 MCM max.
- 225A (2) cables 250 MCM max.
- 400A (2) cables 600 MCM max.
- 600A (4) cables 350 MCM max.

Pour charges non linéaires

Neutre d'une capacité assignée de 200%

Cosses «Y» supplémentaires fournies pour neutre 200%

Courant de court-circuit assigné

Le courant de court-circuit maximal assigné de ce panneau, en ampères symétriques eff., correspond au plus faible pouvoir de coupure parmi tous les dispositifs installés, sauf si utilisé en combinaison avec un disjoncteur principal intégré ou en amont du panneau. Les combinaisons possible sont indiqué dans le feuillet 1SDC210067D0201 (anciennement DET-008). Les dispositifs ajoutés ou de rechange doivent provenir du même fabricant, être du même type et avoir un pouvoir de coupure équivalent ou supérieur.

La charge continue maximale des circuits principaux et de dérivation ne doit pas excéder 80% de la capacité assignée des disjoncteurs utilisés.

Les courroies de branchement des disjoncteurs de dérivation conviennent jusqu'à un maximum de 180 ampères sauf si les versions 200A ont été sélectionnées lors de la commande du panneaux (version RQ, RL, RE, RS seulement).



AVERTISSEMENT pour RE et RS: La barrière doit être installée avant d'appliquer le courant. La barrière devra couvrir les vis de ligne des disjoncteurs TEY et bien s'ajuster à leur châssis.

Reférez-vous au document 1SDC210067D0201 (anciennement DET-008) pour connaître les de combinaison en séries possible des disjoncteurs de dérivation et des disjoncteurs principaux.

Tightening torque / Couples de serrage

Applies to line, neutral and equipment ground terminal /
 Pour les bornes de phase, de neutre et de M.A.L.T. de
 l'appareillage

Slotted screw / Vis à fente			Internal hex / Hex. interne		
AWG Wire / Fil	Lbs-Ins		Hex size	Lbs-Ins	
	Min	Max		Min	Max
14-10	32	35	3/16	108	120
8	36	40	1/4	180	200
6-4	41	45	5/16	240	275
3-2/0	45	50	3/8	330	375
-	-	-	1/2	450	500

Pro-Stock™ lug kits for ReliaGear lighting panelboards / Ensemble de cosse Pro-Stock™ pour les panneaux d'éclairage ReliaGear

Amp rating / Ampérage	Pressure lug kit / Ensemble de cosse à pression	Wire range / Calibre des fils AL/CU	Crimp lug kit / Ensemble de cosse à sertissage	Wire range / Calibre des fils AL/CU	Crimp tool / Outils de sertissage	Pressure lug kit / Ensemble de cosse à pression	Wire range / Calibre des fils CU Only
125A	MLA1	6-350	MLT1	4-300	Hubbell Anderson VC6 for all AL and up to 500 MCM CU VC7 for 500-750 MCM CU.	MLR1	4-350
225A	MLA2	1/0-250	MLT2	2/0-500		MLR2	1/0-600
400A	Standard - MLA41	4-600	MLT41	500-750 (CU Only)		MLR41	1/0-600
	Oversize - MLA62	3/0-800 (Main) and 4-600 (Neutral)	-	-	-	-	
600A	Standard - MLA61	4-500	-	-	Burndy Tool type Y644HS - up to #6-1000 kcmil CU and #5-750 kcmil AL.	MLR61	1/0-600

		Wire size / Calibre de fil - CU/AL
Neutral lug Z / Cosse de neutre en Z	Large holes / Grands trous	2/0-14
	Small holes / Petits trous	No. 4-14

Accessories / Accessoires

Filler / Plaque de remplissage	1" QB, QL, EY = TQLFP1	1-3/8" QD, ED, SE = TEDFP1
--------------------------------	------------------------	----------------------------

Equipment ground / Mise à la terre	Material / Matériel	Bonded / Reliées à la masse	Extruded bonded ground / M.A.L.T. extrudées et reliées à la masse	Extruded isolated ground / M.A.L.T. isolées et extrudées	Insulated isolated ground / M.A.L.T. isolée	Main lug / Cosses principales
	Metal	TGL2	EGS12	-	-	-
	Aluminum	-	AEBG	AEIG	-	TGL20 #6-20
	Copper	TGC2	AEBGC	AEIGC	ASPGIBC	-

DC rated panelboard

E Panel. Use only with ABB circuit breakers as shown in the text below.

If the breaker trips, handle will be in intermediate position.

To restore power

1. Move handle to OFF position.
2. Then move handle to ON position.

Short circuit current rating

10,000 Amps, 250 V dc

Typical DC-rated breakers

Main breaker: TEY, TFJ, TJJ

Branch breaker: TEY, TED4, TFJ

Torque values for panelboard hardware

Screw size	Torque (In-Lbs)
#4 Steel	16
#10 Plastic	16
#8 CU/AL/Steel	24
#10-32 CU/AL/Steel	32
1/4-20 AL/<.150 Thick CU	44
1/4-20 .150 Thick CU	60
5/16-18 CU/AL/Steel	110
3/8-16 CU/AL/Steel	220
1/2-13 CU/AL/Steel	220

AD panelboard – use only with ABB TED, THED, SE and FB circuit breaker. #2/0 AWG max wire

Use AF fronts with AB boxes

RE panelboard – use only with ABB TEY circuit breaker

Use AF fronts with AB boxes

RL panelboard – use only with ABB THQL, THHQL or TXQL circuit breakers

Use AF fronts with AB boxes

RQ panelboard – use only with ABB THQB, THHQB, TXQB, TQD and THQD circuit breakers

Use AF fronts with AB boxes

Panneau C.C.

Panneau E. N'utiliser seulement que les disjoncteurs ABB dans le texte ci-dessous.

En cas de déclenchement du disjoncteur, la manette se retrouvera en position intermédiaire.

Pour rétablir le courant

1. Mettre la manette à la position «OFF».
2. Mettre ensuite la manette à la position «ON».

Capacité de court-circuit assignée

10 000A, 250 V c.c.

Disjoncteurs pour applications à C.C.

Disjoncteurs principaux: TEY, TFJ, TJJ

Disjoncteur de dérivation: TEY, TED4, TFJ

Valeurs de couple pour la quincaillerie du panneau

Dimension des vis	Couple (In-Lbs)
#4 Acier	16
#10 Plastique	16
#8 CU/AL/Acier	24
#10-32 CU/AL/Acier	32
1/4-20 AL/<.150 Épaisseur CU	44
1/4-20 .150 Épaisseur CU	60
5/16-18 CU/AL/Acier	110
3/8-16 CU/AL/Acier	220
1/2-13 CU/AL/Acier	220

Panneau AD – n'utiliser seulement que les disjoncteurs ABB du type TED, THED, SE ou FB. Calibre maximal des fils 2/0 AWG

Pour les boîtiers AB, utiliser les couvercles AF

Panneau RE – n'utiliser seulement que les disjoncteurs ABB du type TEY

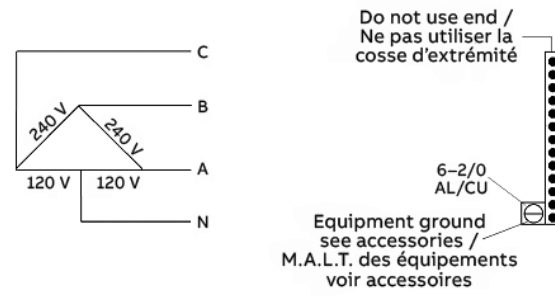
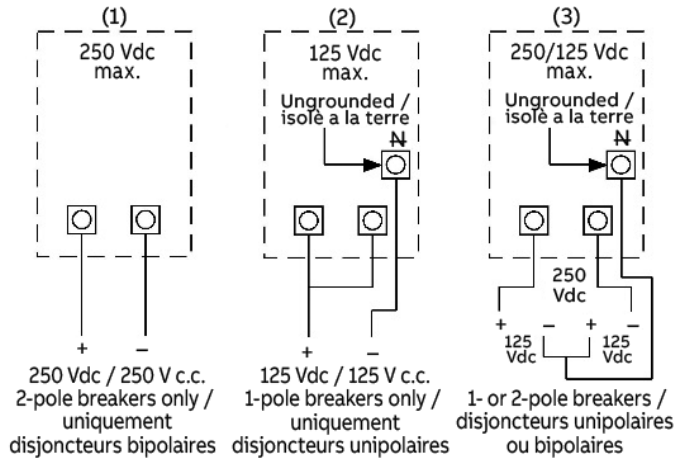
Pour les boîtiers AB, utiliser les couvercles AF

Panneau RL – n'utiliser seulement que les disjoncteurs ABB du type THQL, THHQL ou TXQL

Pour les boîtiers AB, utiliser les couvercles AF

Panneau RQ – n'utiliser seulement que les disjoncteurs ABB modèle THQB, THHQB, TXQB, TQD ou THQD

Pour les boîtiers AB, utiliser les couvercles AF

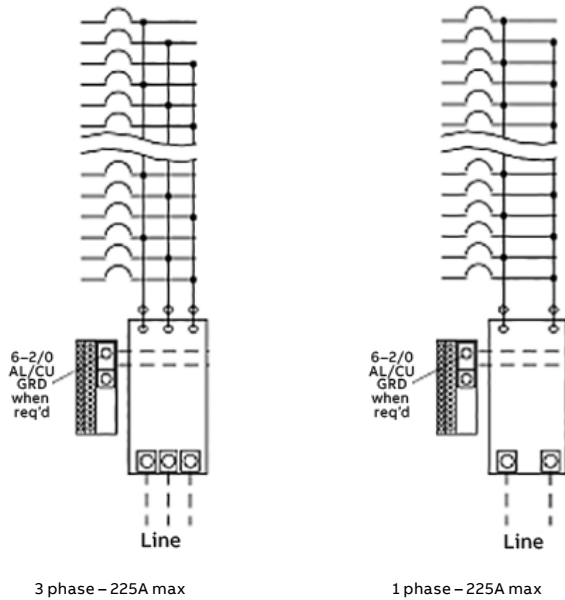


DC wiring methods
Méthodes de câblages – circuits D.C.

- Alternate voltage rating: 240/120 VAC, 3-phase 4-wire Delta high leg
- Use only circuit breakers rated 240 VAC on the B-phase high leg
- Conversion kits for adding 3-pole breakers
 - ABHBQ for RQ/RE panelboards
 - ABHBL for RL panelboards
- Other optional kits:
 - ASP25AD65KA for changing AD panelboards to above 25kAIC rating
 - ASPSERENT for converting a non-service entrance panelboard to service entrance, requires a bonding kit. UL market only.
 - Bonding kits: 343L886G16 for split and load end neutrals
 343L886G13 for 225A horizontal neutrals
 - ASP225HNCP: 225A horizontal neutral to convert 3W to 4W
 - ASPHNCPSENOT: 125/225A horizontal neutral conversion from service entrance to non-service entrance. UL market only.
 - ASPHNCPSE: 125/225A horizontal neutral to convert from non-service entrance to service entrance. UL market only.

- Classement de tension alternatif: 240/120 VAC, 3-phase, 4 fils, Delta au sommet
- Utiliser seulement des disjoncteurs 240 VAC sur la Phase B au sommet
- Ensemble de conversion pour ajouter un disjoncteur 3 poles
 - ABHBQ pour les panneaux RQ/RE
 - ABHBL pour les panneaux RL
- Autre ensemble facultatives:
 - ASP25AD65KA pour convertir le panneau AD à un classement d'au-dessus de 25kAIC
 - ASPSERENT pour convertir un panneau en entrée de service. Exige un ensemble de mise-à-la terre. Uniquement pour une utilisation sur le marché UL.
 - Ensemble de mise à la terre:
 - 343L886G16 pour neutre divisé et fin de charge de neutre
 - 343L886G13 pour le neutre horizontal 225A
 - ASP225HNCP: neutre horizontal 225A pour convertir la panneau de 3 fils à 4 fils
 - ASPHNCPSENOT: ensemble de conversion neutre horizontal 125/225A d'un panneau d'entrée de service à un panneau régulier. Uniquement pour une utilisation sur le marché UL.
 - ASPHNCPSE: Neutre horizontal 125/225A pour convertir un panneau régulier en un panneau d'entrée de service. Uniquement pour une utilisation sur le marché UL.

Wiring diagram / Schéma unifiliare



Use copper or aluminum wire

Use 60°C or 75°C ampacity sized wire on line and neutral and equipment ground terminals, except as noted below

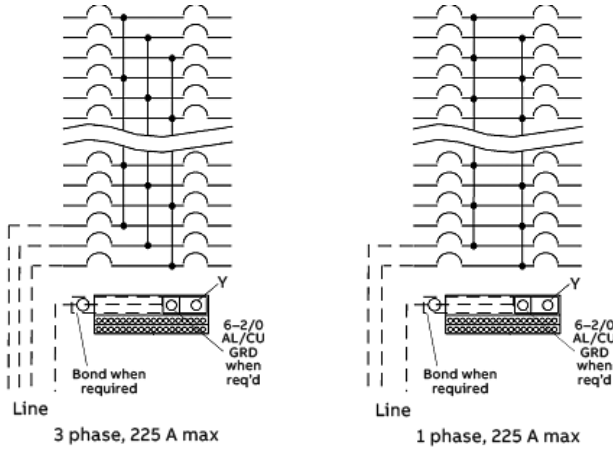
- Refer to circuit breakers for allowable wire temperature rating, wire size and tightening torque, except as noted below.
 - Use #1 AWG. Maximum, 75°C wire for 90A and 100A horizontal mounted Q-line breakers only.
 - Use #3 AWG. Maximum 75°C, copper only wire for 90-100A Q-line breaker and TEY main breakers horizontally mounted in a 7-5/8" wide box
 - Use #3 AWG, maximum 60°C, copper only wire for TEY 80A, max. horizontally mounted branch breakers.

Utiliser des fils de cuivre ou d'aluminium

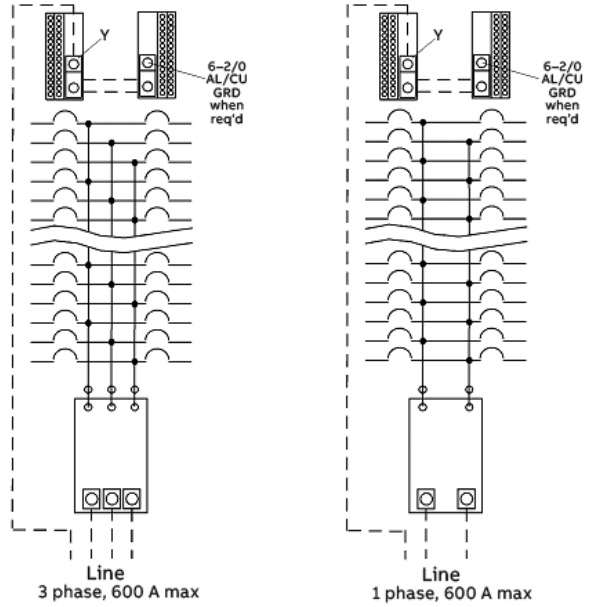
Utiliser des fils ayant un courant admissible basé sur une température de service de 60°C ou 75°C pour les connexions aux bornes de phase, neutre et de mise à la terre, sauf si indication contraire ci-dessous

- Se referer aux disjoncteurs pour le classement de température des fils admissibles, le calibre des fils et les couples de serrage à appliquer, sauf si indications contraire ci-dessous
 - Pour les disjoncteurs Q-line 90-100A monté horizontalement seulement, utiliser un fil de calibre #1 AWG maximum
 - Pour les disjoncteurs Q-line 90-100A et les disjoncteurs TEY assemblé horizontalement dans un boîtier 7-5/8 » de large, utiliser un fil de calibre #3 AWG.
 - Pour les disjoncteurs TEY 80A maximum assemblé horizontalement en disjoncteur de dérivation, utiliser un fil de cuivre de calibre #3 AWG à 60°C.

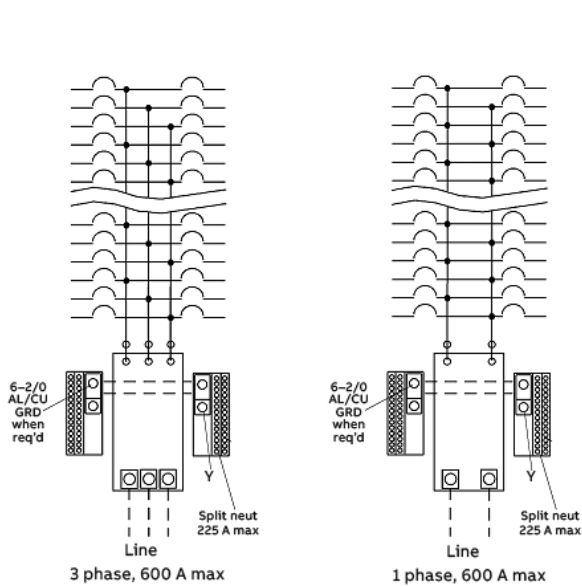
Wiring diagram / Schéma unifiliare



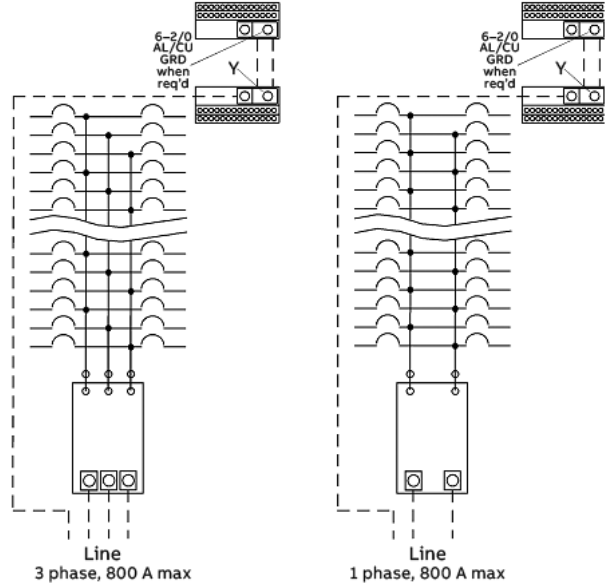
Horizontal main circuit breaker when required
 Disjoncteur principal, lorsque requis, monté à l'horizontale



Vertical main circuit breaker when required
 Disjoncteur principal, lorsque requis, monté à la verticale

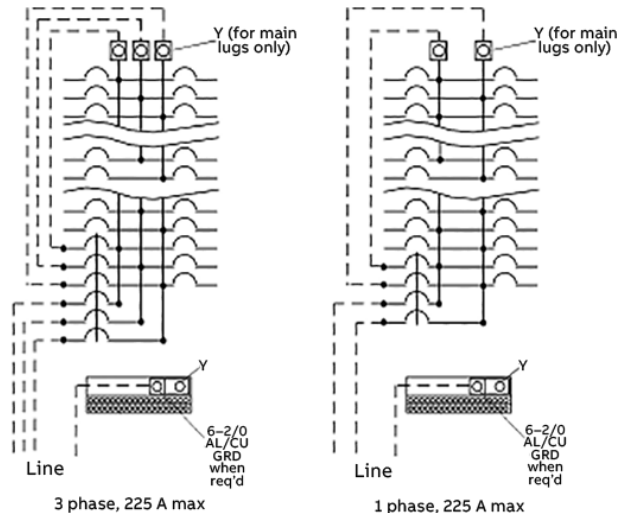


Vertical main circuit breaker when required
 Disjoncteur principal, lorsque requis, monté à la verticale

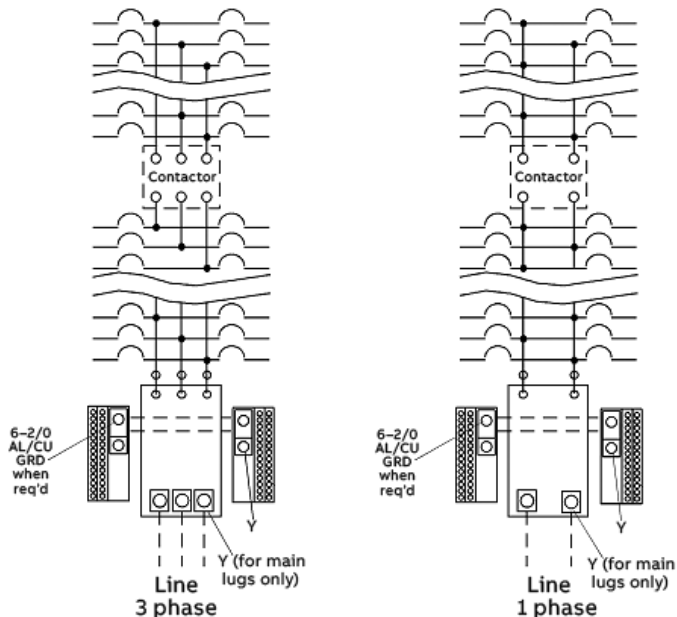


Vertical main circuit breaker when required
 Disjoncteur principal, lorsque requis, monté à la verticale

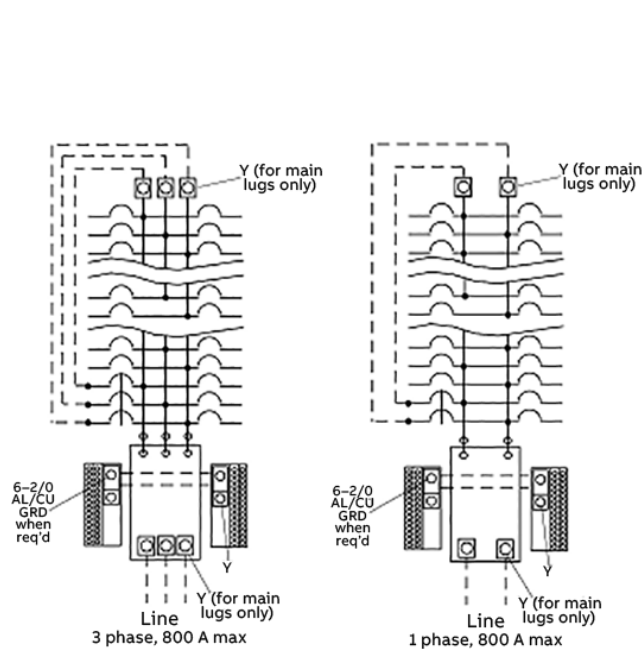
Wiring diagram / Schéma unifilaire



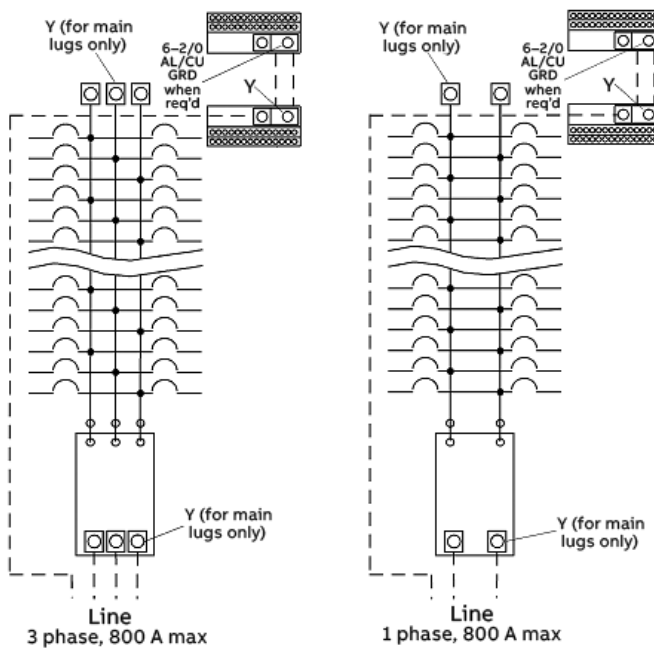
Horizontal main circuit breaker when required
 Disjoncteur principal, lorsque requis, monté à l'horizontale



Main lugs or vertical main circuit breaker
 Cosse principales seulement ou avec disjoncteur monté à la verticale

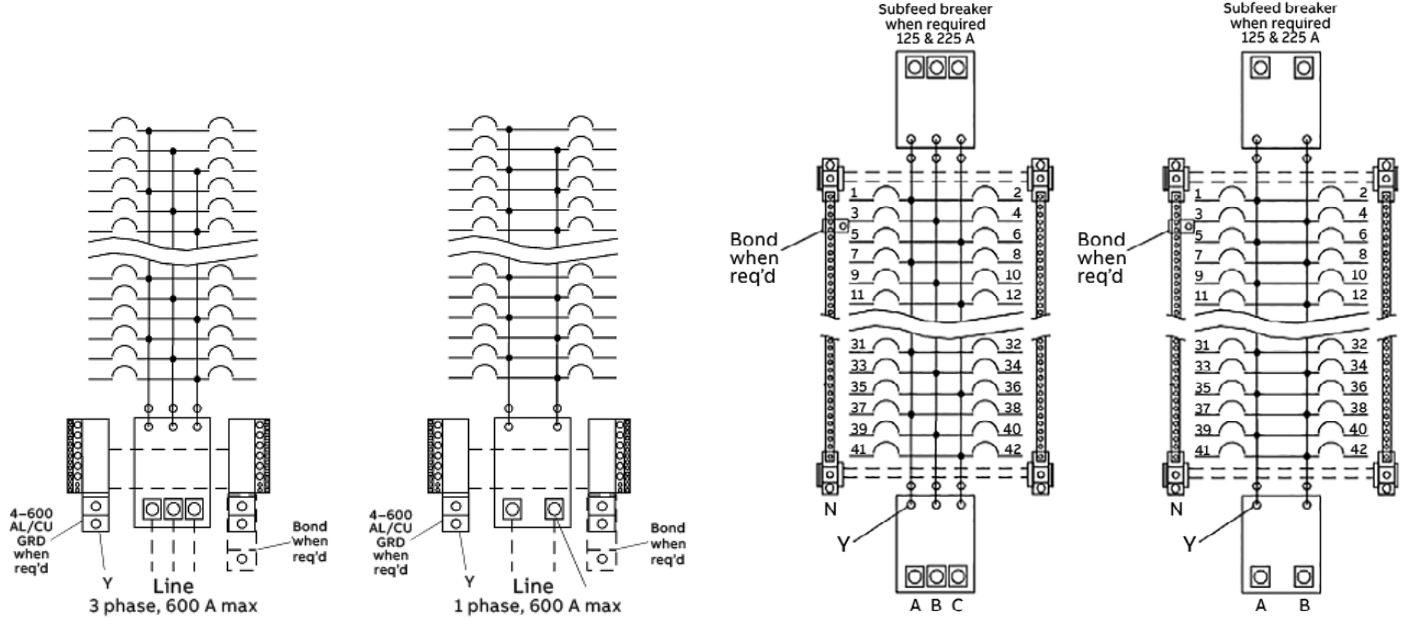


Main lugs only or vertical main circuit breaker
 Cosse principal seulement ou avec disjoncteur monté à la verticale



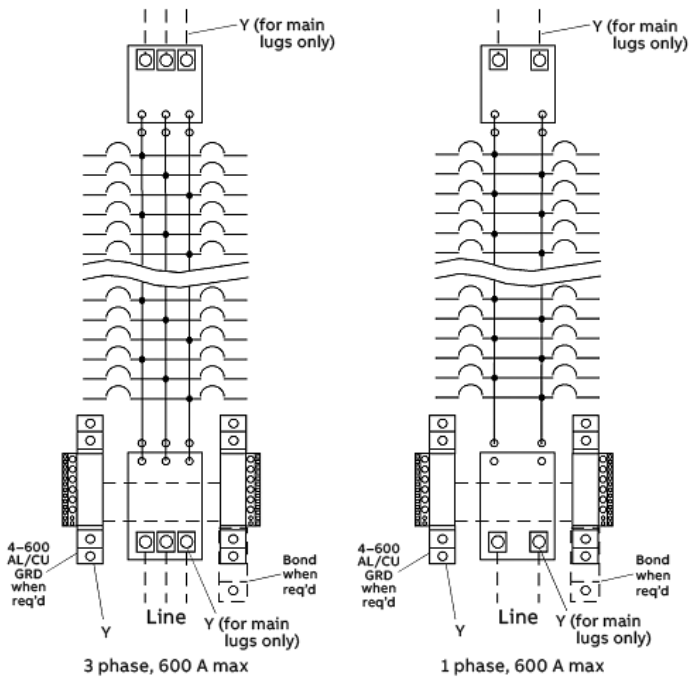
Vertical main circuit breaker when required
 Disjoncteur principal, lorsque requis, monté à la verticale

Wiring diagram / Schéma unifiliare



Main lugs or vertical main circuit breaker
 Cosses principales seulement ou avec disjoncteur monté à la verticale

Vertical main breaker when required, 125 & 225 A
 Disjoncteur principal, lorsque requis, monté à la verticale, 125 & 225 A



Main lugs or vertical main circuit breaker
 Cosses principales seulement ou avec disjoncteur monté à la verticale

Circuit directory / Répertoire des circuits

- 1
 - 2
 - 3
 - 4
 - 5
 - 6
 - 7
 - 8
 - 9
 - 10
 - 11
 - 12
 - 13
 - 14
 - 15
 - 16
 - 17
 - 18
 - 19
 - 20
 - 21
 - 22
 - 23
 - 24
 - 25
 - 26
 - 27
 - 28
 - 29
 - 30
 - 31
 - 32
 - 33
 - 34
 - 35
 - 36
 - 37
 - 38
 - 39
 - 40
 - 41
 - 42
-

Circuit directory / Répertoire des circuits

	1	2
	3	4
	5	6
	7	8
	9	10
	11	12
	13	14
	15	16
	17	18
	19	20
	21	22
	23	24
	25	26
	27	28
	29	30
	31	32
	33	34
	35	36
	37	38
	39	40
	41	42
	43	44
	45	46
	47	48
	49	50
	51	52
	53	54
	55	56
	57	58
	59	60
	61	62
	63	64
	65	66
	67	68
	69	70
	71	72
	73	74
	75	76
	77	78
	79	80
	81	82
	83	84

—
ABB Inc.
305 Gregson Drive
Cary, NC 27511

©Copyright 2020 ABB. All rights reserved.
Information provided is subject to change without notice. Please verify all details with ABB. All values are design or typical values when measured under laboratory conditions, and ABB makes no warranty or guarantee, express or implied, that such performance will be obtained under end-use conditions.
Pro-Stock is a trademark and ReliaGear is a registered trademark of ABB Inc.
GE is a registered trademark used under license from General Electric company.

electrification.us.abb.com